

# Multisensor True Presence

V2 IP - en saillie  
EAN 4007841 081850  
Réf. 081850



high frequency  
sensor 360°



Movement Ø 15 m



Presence Ø 15 m



True Presence Ø 9  
m



air humidity



air pressure



brightness



CO2



temperature



VOC

## Description du fonctionnement

Tout est mesurable. 8 sens pour des bâtiments intelligents, pour un air intérieur sain et mesurable. Le multi-capteur True Presence® IP permet de déterminer la présence humaine, la luminosité, la température ambiante, l'humidité, la pression atmosphérique, les composés organiques volatils (COV), le CO2 et le niveau sonore dominant. En outre, des informations sur un éventuel risque d'infection sont déduites des valeurs déterminées. Résultat : plus de santé, plus de sécurité, plus d'efficacité et plus de confort.

## Caractéristiques techniques

Dimensions (L x l x H)	142 x 142 x 45 mm	Hauteur de montage max.	12,00 m
Avec détecteur de mouvement	Oui	Hauteur de montage optimale	2,8 m
Garantie du fabricant	5 ans	Montagehöhe max. True Presence Erfassung	4,00 m
Réglages via	Bluetooth Mesh, Web-Interface	Technique HF	7,2 GHz
Avec télécommande	Non	Portée de détection	le cas échéant à travers le verre, le bois et les cloisons fines
Variante	IP - en saillie	Angle de détection	360 °
UC1, Code EAN	4007841081850	Angle d'ouverture	160 °
Modèle	Détecteur de présence	Protection au ras du mur	Oui
Applications	Intérieur	Possibilité de neutraliser la détection par segments	Non
Emplacement, pièce	bureau grande surface, chambre d'hôtel, salle de classe, salle de conférences / salle de réunion	Réglage électronique	Oui
Coloris	blanc	Réglage mécanique	Non
Couleur, RAL	9003	Portée radiale	Ø 15 m (177 m <sup>2</sup> )
Support mural d'angle inclus	Non	Portée tangentielle	Ø 15 m (177 m <sup>2</sup> )
Lieu d'installation	plafond	Portée présence	Ø 15 m (177 m <sup>2</sup> )
Montage	En saillie		

# Multisensor True Presence

V2 IP - en saillie  
 EAN 4007841 081850  
 Réf. 081850

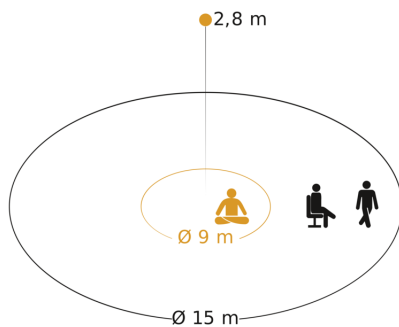


## Caractéristiques techniques

Indice de protection	IP20
Température ambiante	de 0 jusqu'à 50 °C
Matériau	Matière plastique
Consommation propre	1 W
Tension d'alimentation détails	Passive PoE SELV, Standard PoE (IEEE 802.3 af)
Avec couplage au bus	Oui
Technologie, détecteurs	Détecteur de lumière, Hyper fréquence, Humidité de l'air, Pression d'air, Température, COV, Niveau sonore, CO2
Hauteur de montage	2 – 12 m

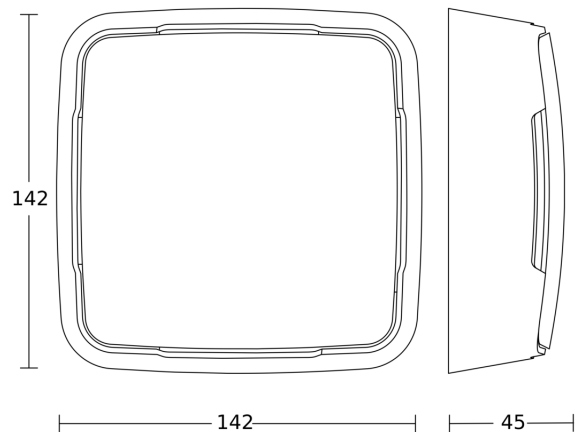
Portée True Presence®	Ø 9 m (64 m <sup>2</sup> )
Puissance d'émission	< 10 mW
Fonctions	Détecteur de mouvement, Détecteur de lumière
Réglage crépusculaire	2 – 2000 lx
Éclairage principal réglable	Oui
Réglage du seuil de déclenchement Teach (apprentissage)	Oui
Mise en réseau possible	Oui
Mise en réseau via	Bluetooth Mesh
Catégorie de produits	Multi capteur

## Zone de détection



Hauteur d'installation: 2,00 m - 12,00 m  
 Orange: True Presence  
 Noir: mouvement et présence

## Dessin dimensionnel



## Schéma du circuit

